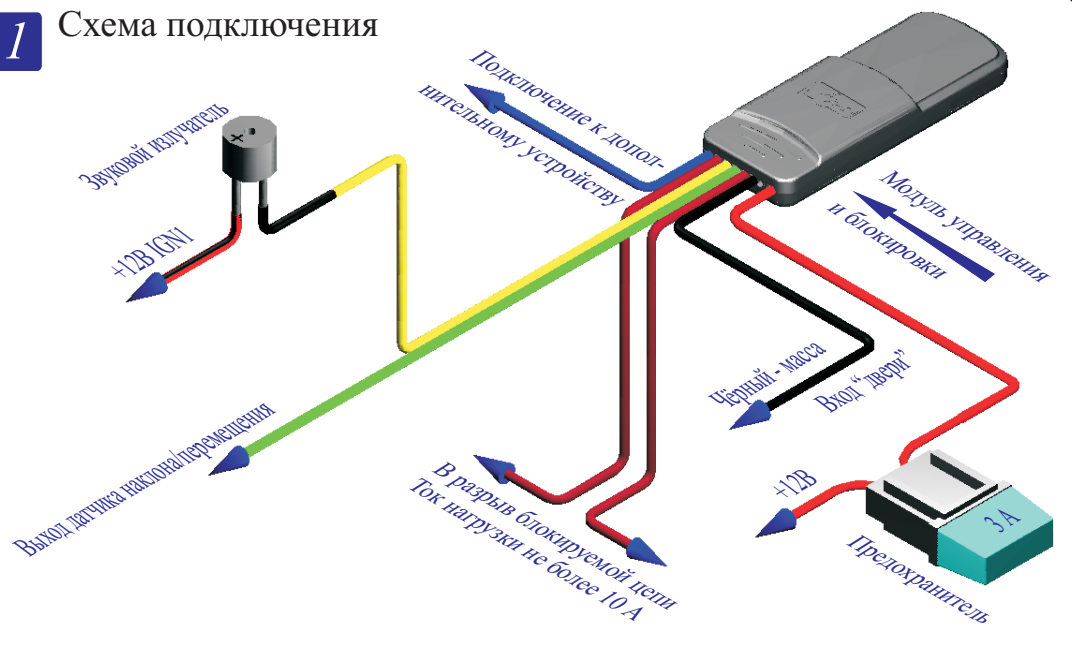


# SOBR-STIGMA iMob

Схема подключения. Основные технические характеристики и комплектность поставки.

## 1 Схема подключения



## 2 Комплектность

- |                                      |      |
|--------------------------------------|------|
| 1. Модуль управления .....           | 1шт. |
| 2. Метка-транспондер .....           | 2шт. |
| 3. Звуковой излучатель .....         | 1шт. |
| 4. Руководство по эксплуатации ..... | 1шт. |
| 5. Инструкция по установке .....     | 1шт. |
| 6. Упаковка .....                    | 1шт. |
| 7. Предохранитель 3А .....           | 1шт. |

## 3 Указания по установке

Устройство SOBR-STIGMA iMob предназначено для установки на автомобили с напряжением бортовой сети 12 вольт. Модуль управления, в особенности его антенную часть (часть корпуса противоположная выводам) необходимо разместить на расстоянии не менее (не ближе) 3-5 см от металлических частей автомобиля. Не размещать модуль в металлические «карманы» кузова автомобиля. Помните, от размещения устройства зависит качество связи с метками. Не допускается попадание жидкостей на модуль устройства.

Модуль устройства, благодаря применению трёхосевого датчика движения, не критичен к его пространственному расположению, и может быть закреплен в любой плоскости.

## 4 Технические характеристики

Ток потребления модуля устройства в режиме охраны, мА .....	не более 15
Напряжение питания модуля устройства, В .....	9-20
Диапазон рабочих температур модуля устройства, °С.....	-40 +85
Частота радиоканала, ГГц .....	2,4-2,5
Мощность излучения метки-транспондера, модуля управления и блокировки, мВт .....	не более 1
Код обмена данными : Метка-транспондер, блок управления и блокировки .....	диалоговый, оригинальный, разработан компанией «Вега-Абсолют»
Максимальный ток нагрузки, встроенного реле блокировки, А .....	10
Максимальный ток нагрузки выхода датчика наклона/перемещения, выхода "свободные руки", выхода на звуковой излучатель, мА .....	150
Габаритные размеры модуля управления, мм .....	27x70x10
Габаритные размеры метки-транспондера, мм .....	38x29x6
Батарея питания метки-транспондера .....	CR2032

## 5 Цепи подключения

**Черный провод** – минус питания устройства. Надежно закрепить под ближайший болт на кузове автомобиля, обеспечивающий надёжный контакт с "массой" автомобиля.

**Красный провод** – плюс питания устройства. Подключить через предохранитель к цепи +12 Вольт ВАТТ, где напряжение присутствует постоянно.

**Желтый провод** – двойное назначение: вход контроля зажигания и выход на звуковой излучатель. Подключить через звуковой излучатель к цепи «IGN 1» замка зажигания. Провод подключить к минусовому выводу (черному проводу) звукового излучателя, а плюсовой вывод (красный провод) излучателя подключить к цепи «IGN 1». Звуковой излучатель скрытно расположить подальше от устройства. Провод, ведущий к устройству влести в проводку, проложить и замаскировать таким образом, чтобы усложнить поиск устройства по проводу, в случае обнаружения излучателя.

**ВНИМАНИЕ!** Не допускается прямое подключение желтого провода к цепи зажигания или питания автомобиля.

**Коричневые провода (2 шт.)** – контакты встроенного реле блокировки двигателя. Подключить в разрыв блокируемой цепи. Максимальный ток нагрузки 10 А. Контакты нормально замкнутые.

**Зелёный провод** – Выход датчика наклона/перемещения. При срабатывании датчика - импульс отрицательной полярности (ОК) длиной 1 сек. Подключить к входу

дополнительного датчика сигнализации, или параллельно основной зоне датчика удара. При необходимости развязать двумя диодами.

**Синий провод** – выход «Свободные руки». Слаботочный выход отрицательной полярности для подключения дополнительных устройств. Через 6 секунд после удаления метки-транспондера на выходе появляется «минус», и пропадает при появлении метки. Предназначен для подключения реле управления замком капота SOBR-DT 02, модуля запираения и отпираения автомобиля SOBR-MK 01, охранно-информационной системы SOBR-GSM 100 и других устройств, дополнительной Н.З. блокировки двигателя.

## 6 Программируемые функции.

Программирование системы и изменение значения программируемых функций происходит путем выключения и включения зажигания автомобиля в нужный момент определенное количество раз.

Вход в режим программирования защищен PIN-кодом. Если PIN-код введен верно, система перейдет в режим программирования. Если неверно – подаст длинный сигнал зуммером и вернется к началу процесса программирования. Неверно PIN-код можно ввести не более 5 раз. Иначе система заблокирует ввод на один час при условии, что зажигание выключено, или пока не обнаружит свою метку. В режиме программирования система ожидая действий владельца, автоматически перебирает свои программируемые функции в сторону увеличения по кольцу, отображая номер функции и текущее запрограммированное значение звуковыми сигналами. В режиме отображения сначала отображается номер функции одиночными сигналами зуммера, затем двойными сигналами ее значение, далее система переходит к отображению и ожиданию изменения следующей функции. От последней функции система переходит к первой. Для изменения значения функции необходимо во время ее отображения выключить и включить зажигание.

После изменения значения, система звуковыми сигналами повторно отобразит номер функции и новое значение, и продолжит автоматический перебор функций. Если во время программирования более 3 минут не выключать зажигание, система выйдет из режима программирования с сохранением настроек.

Во время программирования, и в течение 10 секунд после выхода из режима программирования, автомобиль должен быть неподвижен, иначе система выйдет из режима программирования с восстановлением предыдущих значений функций и включит сигналы предупреждения и блокировку.

Последовательно выполните следующие действия:

1. Уберите из зоны видимости системы все метки, запрограммированные в ее память.
2. Включите зажигание (не ранее чем через 6 секунд после удаления меток).
3. Через 7 секунд система начнет подавать сигналы предупреждения.
4. Через 15 секунд сигналы предупреждения закончатся.
5. В течение 6 секунд по окончании сигналов предупреждения 3 раза выключите и включите зажигание автомобиля.
6. Система начнет выдавать звуковые сигналы с интервалом в две секунды (режим ввода PIN-кода).
7. Отсчитайте количество сигналов равное первой цифре PIN-кода.
8. После нужного сигнала выключите и включите зажигание.
9. Система начнет повторно выдавать звуковые сигналы.
10. Отсчитайте количество сигналов равное второй цифре PIN-кода.
11. После нужного сигнала выключите и включите зажигание.
12. Система в третий раз начнет выдавать звуковые сигналы.
13. Отсчитайте количество сигналов равное третьей цифре PIN-кода.
14. После нужного сигнала выключите и включите зажигание.
15. Если PIN-код введен верно, система готова к программированию. Если неверно – подаст длинный звуковой сигнал и через 7 секунд начнет подавать сигналы предупреждения (перейдет в пункт 3). Неверно PIN-код можно ввести не более 5 раз. Иначе система заблокирует ввод на один час при условии, что зажигание выключено, или пока не обнаружит свою метку.
16. В режиме программирования система ожидая действий владельца, автоматически перебирает свои программируемые функции в сторону увеличения по кольцу, отображая номер функции и текущее запрограммированное значение звуковыми сигналами. Сначала отображается номер функции одиночными сигналами, затем двойными сигналами ее значение, далее система переходит к отображению и ожиданию изменения следующей функции. От последней функции система переходит к первой.
17. Во время индикации функции №1 (один короткий одиночный звуковой сигнал и один двойной), выключите и включите зажигание.
18. Система отобразит измененную функцию (один короткий звуковой сигнал и два двойных) и перейдет к следующей функции.
19. Выключите зажигание и не включайте его не менее 10 секунд, для выхода из режима программирования и сохранения сервисного режима.

Таблица программируемых функций:

№	Назначение	Возможные значения функции	
		Один двойной сигнал зуммером	Два двойных сигнала зуммером
1	Сервисный режим	<b>Выключен</b>	Включен
2	Сигналы подтверждения опознавания метки	Выключены	<b>Включены</b>
3	Сигналы предупреждения и паники	Выключены	<b>Включены</b>
4	Программирование метки 1		
5	Программирование метки 2		
6	Программирование метки 3		
7	Изменение PIN-кода		
8	Чувствительность датчика движения	<b>Нормальная</b>	Пониженная

**Жирным** выделены заводские установки.

## 7

### Совместная работа с SOBR-GSM 100

Устройство SOBR-STIGMA iMob при установке на автомобиль в паре с охранно-информационной системой SOBR-GSM 100 способно обеспечить нестандартную систему защиты и охраны автомобиля высокого уровня. Оба устройства необходимо установить максимально скрытно, отдельно, чтобы в случае обнаружения одного устройства не обнаружить признаки наличия другого.

Для совместной работы необходимо подключить к синему проводу устройства SOBR-STIGMA iMob бело-зеленый провод (вход определения статуса) системы SOBR-GSM 100. Функция №1 системы SOBR-GSM 100 должна иметь значение 0 (Н.З. блокировка).

В эксплуатации, при удалении владельца от автомобиля устройство SOBR-STIGMA iMob автоматически включит блокировку двигателя и поставит систему SOBR-GSM 100 в режим охраны. Включение блокировки и охраны произойдет в любом случае, независимо включил владелец автомобильную сигнализацию или нет.

Если режим охраны автомобильной сигнализации будет отключен и открыта дверь, но при этом метки устройства SOBR-STIGMA iMob около автомобиля не окажется (несанкционированное отключение режима охраны), система SOBR-GSM 100 позвонит владельцу и сообщит: «Открыты двери», при этом, если система не подключена к сирене или клаксону, она не выдаст своего присутствия, с помощью микрофона можно узнать о намерениях злоумышленников. SOBR-STIGMA iMob не помешает пуску двигателя, но заблокирует его при попытке начать движение. Если злоумышленники догадаются о наличии противоугонного устройства, найдут SOBR-STIGMA iMob и отключат, SOBR-GSM 100 будет продолжать держать ситуацию под контролем, и в нужный момент по команде с телефона заблокирует двигатель.

Если автомобильной сигнализации или системы дистанционного отпирания центрального замка не имеется, устройство SOBR-STIGMA iMob способно самостоятельно запирает и отпирать двери и поднимать стекла. Для этого необходим дополнительный модуль SOBR-MK 01. Модуль подключается к выходу «Свободные руки», на автомобиле к входу «комфорт» и входу отпирания дверей.

**ВНИМАНИЕ!** После установки устройства, измените PIN-код устройства, пусть даже всего одну цифру. Запишите его в памятку владельца и научите владельца включать и выключать сервисный режим.

*Спасибо, что выбрали нашу систему и качественно ее установили!*